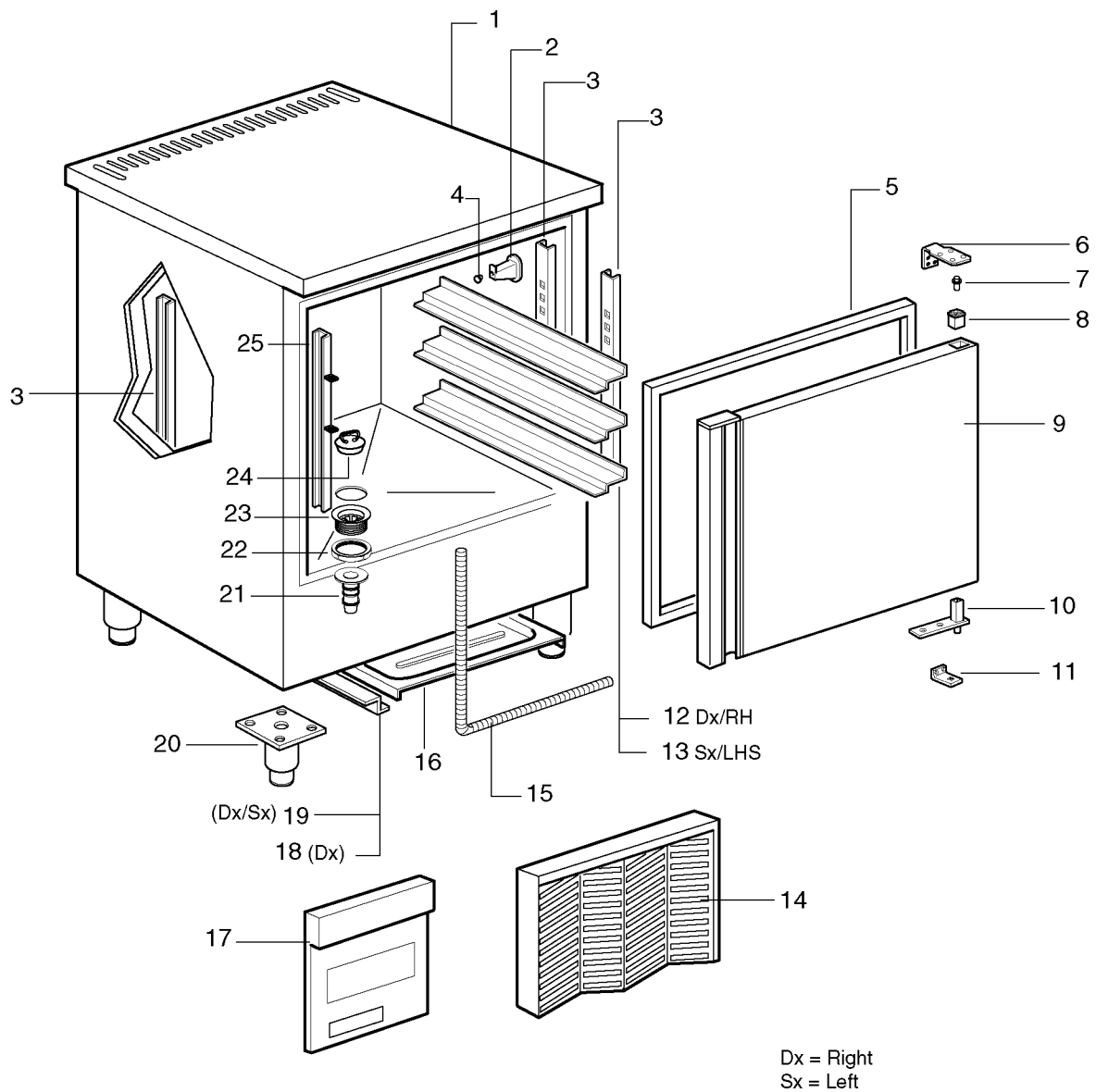


<b>Code</b>	<b>Type</b>	<b>Ref.</b>
110600	BC11	a
771600	AB100	b
728000	EEVA10/1	c
110604	BCF11	d
771604	AF100	e
728004	EEVAC10/1	f
728012	ESBC10	g
728023	ESBF10	h

**Indice**

Pag. 1	Mobile
2	Gruppo refrigerante
3	Impianto elettrico
4-5	Lista ricambi

**Marchio / Brand:** Tutti / All  
**Paese / Country:** Tutti / All



### 10 Kg Blast Chillers

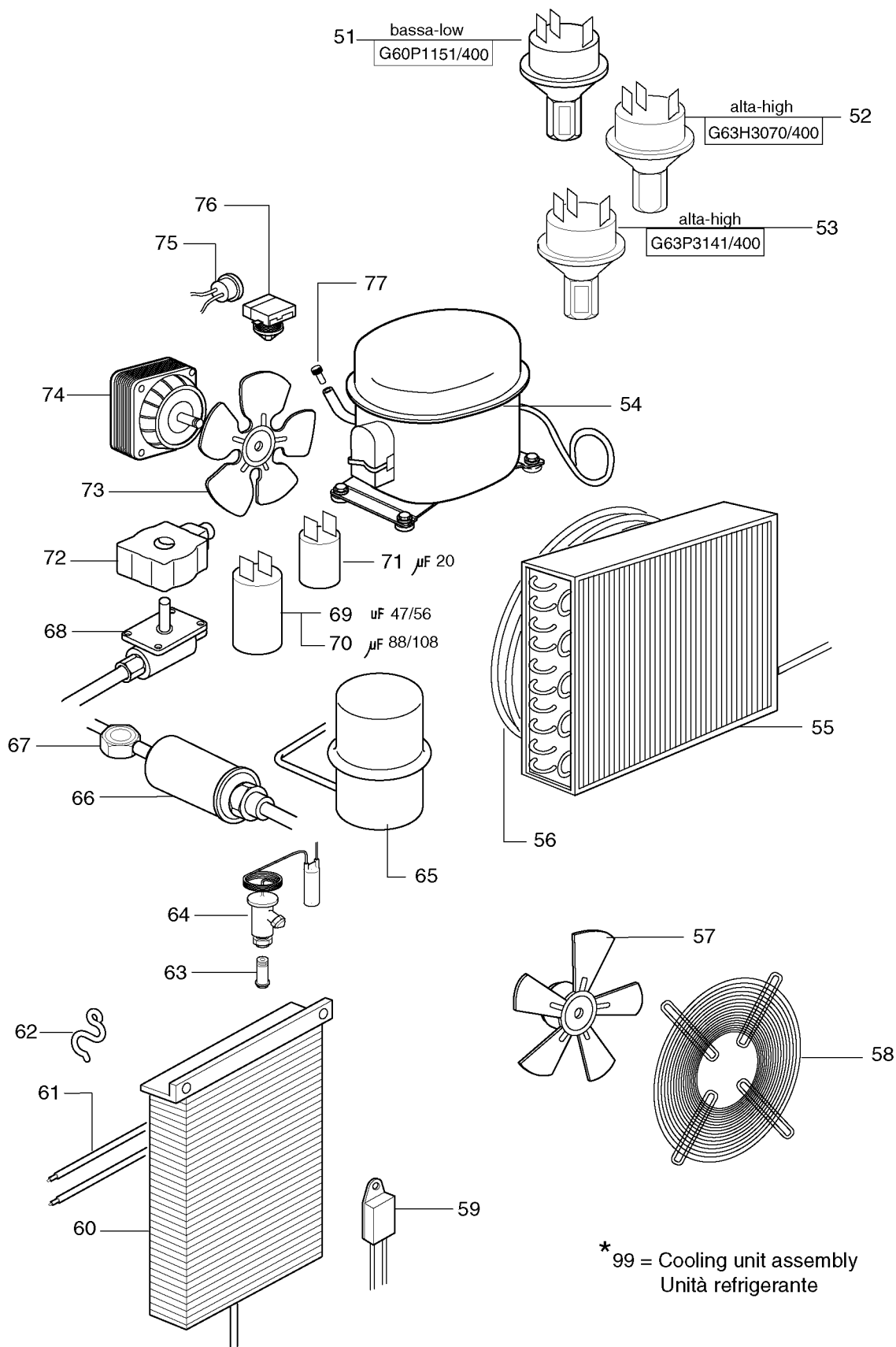
Da Ser. Nr. / From ser. nr.: 742....

Page: 1

Ed. 9901

Doc. Nr.:

**5-41 305**



### 10 Kg Blast Chillers

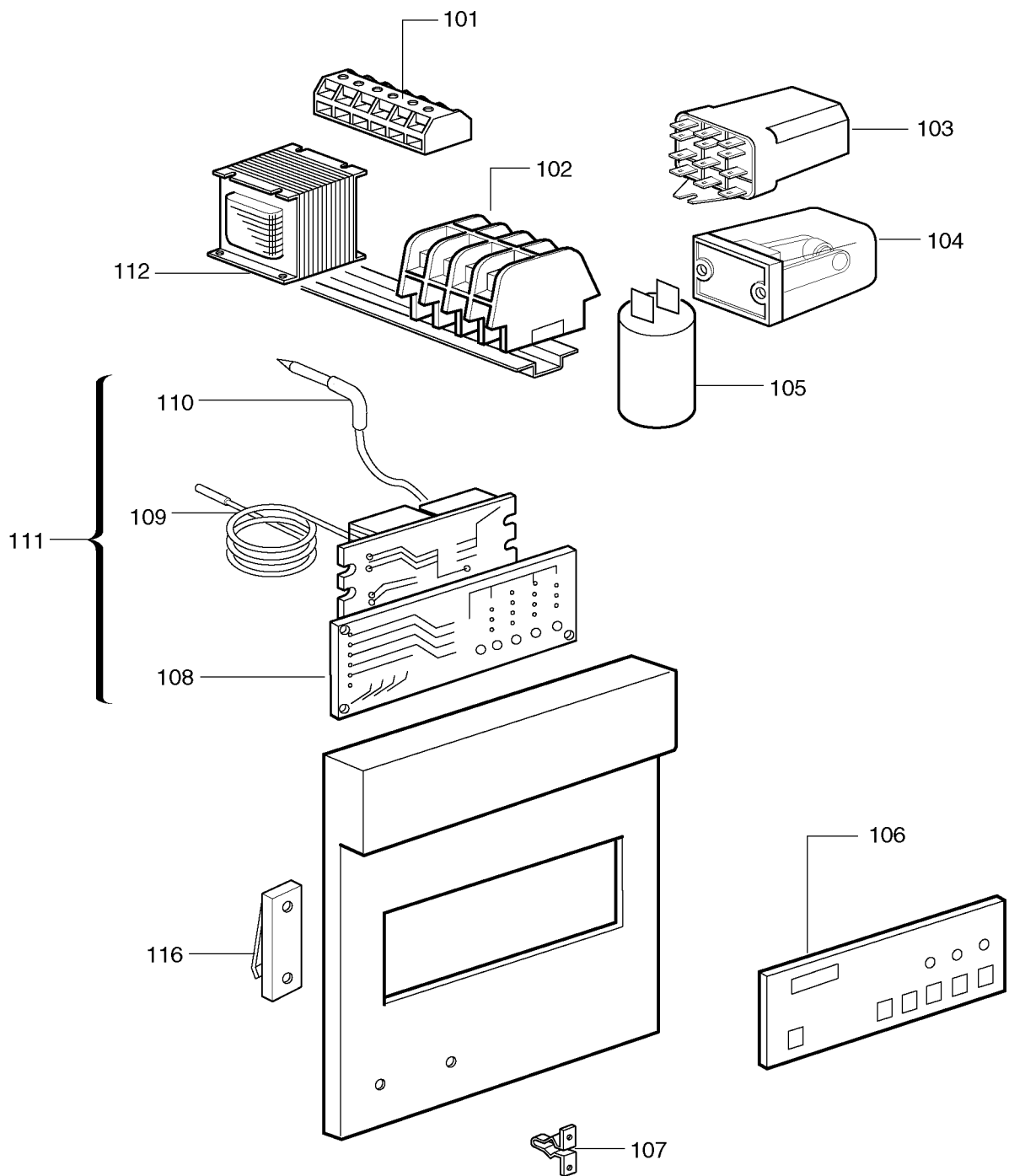
Da Ser. Nr. / From ser. nr.: 742....

Page: 2

Ed. 9901

Doc. Nr.:

**5-41 305**



**10 Kg Blast Chillers**